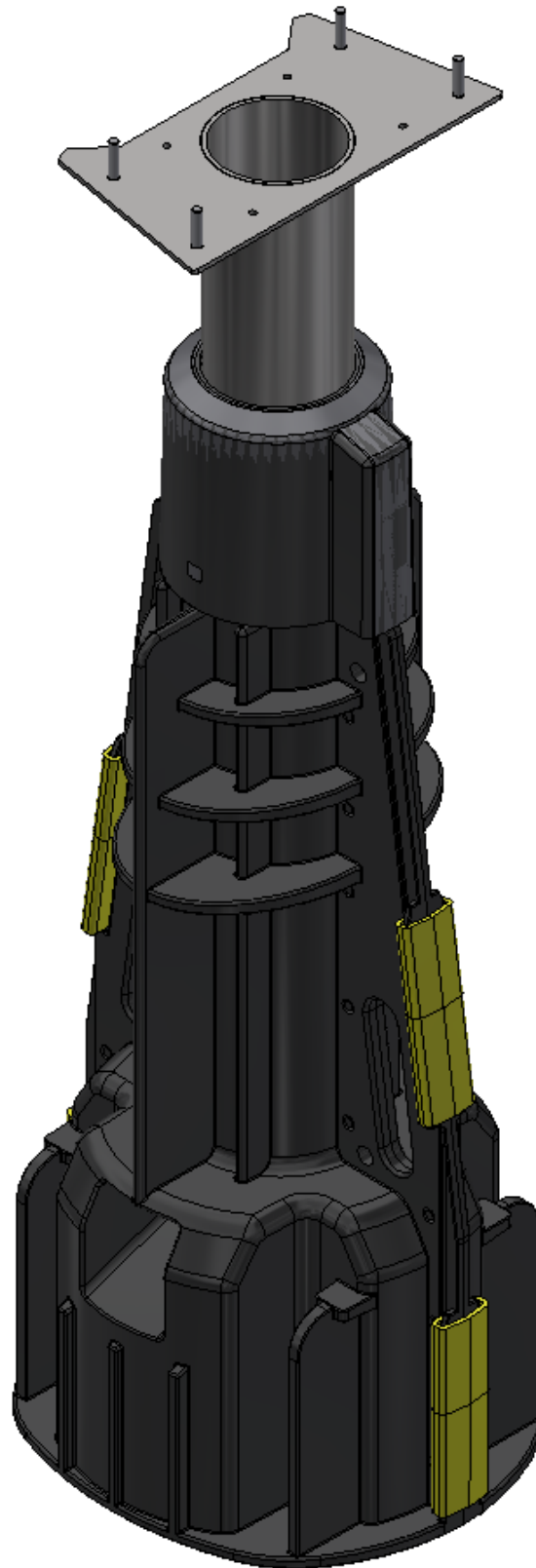
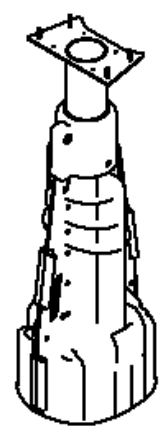
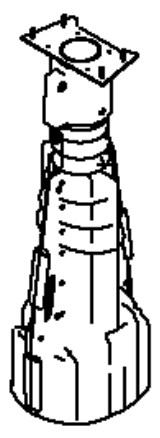
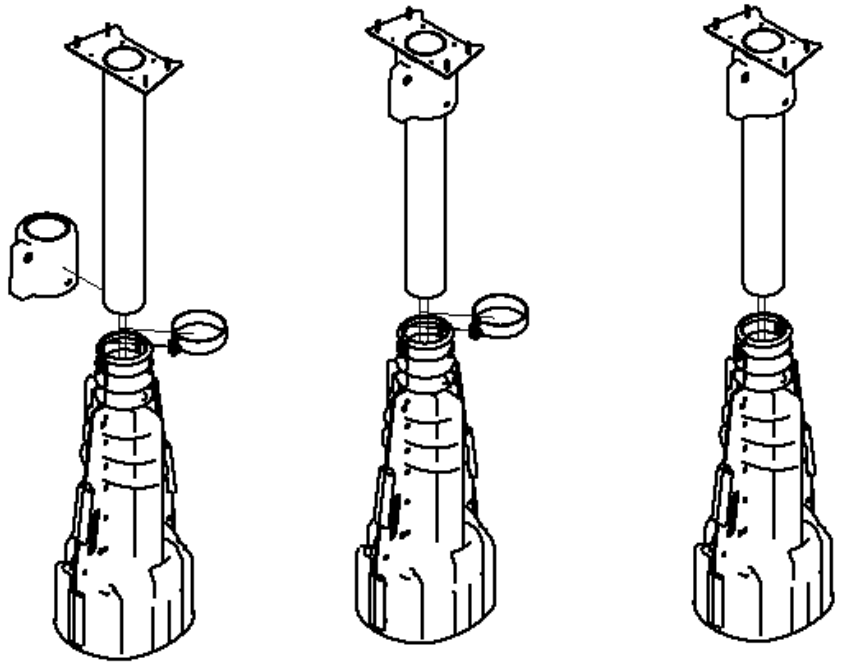


GP108-LS4 fäste

Monteringsanvisning





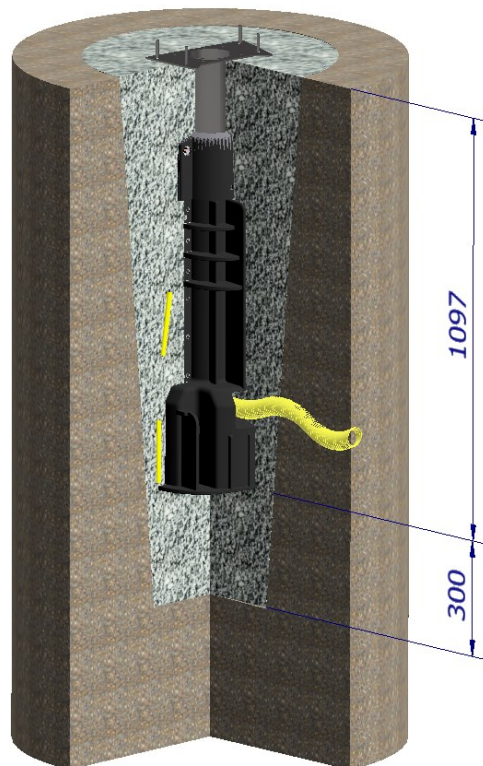
Installation

Där inget annat föreskrivs rekommenderas att fundamentet och fästet ska grundläggas på väl-dränerad ledningsbädd. Grop schaktas minst 30 cm djupare än fundamentets nedsättningsdjup. Botten återfylls med samkross 0-35 mm som packas väl med handstöt eller motsvarande till välavvägd plan.

Återfyllning kring fundament GP108 sker med samkross 0-35 mm som packas väl i tunna skikt (max 100 mm) till en nivå där man kan använda en vibreringsmaskin till färdig yta.

Fundamentet ska under detta arbete justeras så att det hela tiden står i lod. Detta är viktigt då fundamentets stabiliseringskanter gör att det är svårt att justera i efterhand.

Fästet monteras i fundamentet och låses fast innan det sista av återfyllningen läggs på plats. Marknivån ska ligga vid underkant platta.



Next Green AB
Brudtallsvägen 14
79232 MORA
Telefon 0250-50 39 90
info@nextgreen.se

Next Green AB
559098-5585

Brudtallsvägen 14
792 32 MORA

+46 250 50 39 90

info@nextgreen.se
www.nextgreen.se