

Daytona T2

next  green

Tillbehör
Kabelhållare
Next Green Daytona T2

Modell

Artikelnummer
24000015

E-Nummer
24 803 56

Benämning
Kabelhållare Daytona T2



FUNKTIONER DAYTONA T2

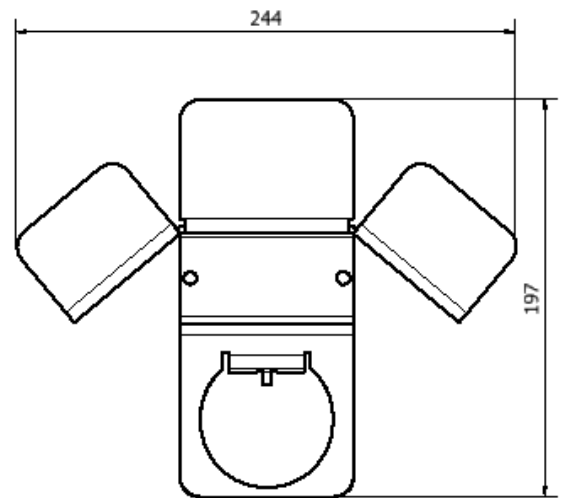
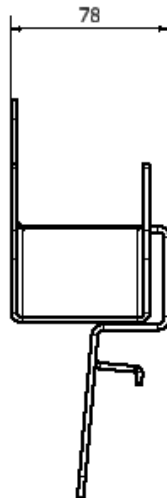
- Håller ordning och reda på din laddkabel
- Robust konstruktion i stålplåt
- För både vägg- och stolprörsmontage
- Pulverlackerad, kan levereras i olika kulörer
- Fixerar kabelhandsken i hållaren

Tekniska specifikationer

Material
Kulör Höghållfast stål
Ljusgrå - RAL7004

Dimensioner
Vikt 1 kg
Höjd 195 mm
Bredd 244 mm
Djup 78 mm

Dimensioner förpackning
Vikt 1 kg
Höjd 200 mm
Bredd 220 mm
Djup 200 mm



Next Green – Daytona 2 är framtagen för att på ett snyggt sätt kunna lämna kablern i laddaren och upphängd. Kontakten sitter skyddad utan risker att ramla ner.

Kabelhållaren är avsedd att monteras på vägg eller på ett stolprör. Den levereras i pulverlackerad utförande för att tåla de väder vi har i det Nordiska klimatet.

Tillbehör

Klammersats för montering på 60-rör
Beställs på separat nummer: 24 803 67

